



PSM HYDRAULICS
ОАО ПНЕВМОСТРОЙМАШИНА



ОАО «ПНЕВМОСТРОЙМАШИНА»

ТЕХНИЧЕСКИЙ КАТАЛОГ

НЕРЕГУЛИРУЕМЫЕ
АКСИАЛЬНО-ПОРШНЕВЫЕ
НАСОСЫ

КОМПАКТ-СЕРИЯ

Обозначение насоса компакт - серии определяется по структурной схеме 311К

A			B			C			D			E			F			G			H			I		
3	1	1	.	K

● = производится серийно
 ○ = возможное исполнение
 - = нет

A – серия

код	обозначение	12	28	34	80
311	серия 311	●	●	●	●

B – модель

код	обозначение	12	28	34	80
K	компакт – серия, монтажный фланец «ISO»	●	●	●	●
U	компакт - серия, монтажный фланец «UNI»	○	○	○	-

C – рабочий объем

код	обозначение	12	28	34	80
12	12 см³/об	●	-	-	-
17	17 см³/об	-	-	-	-
25	25 см³/об	-	-	-	-
28	28 см³/об	-	●	-	-
34	34 см³/об	-	-	●	-
80	80 см³/об	-	-	-	●

D – направление вращения

код	обозначение	12	28	34	80
L	левое	●	●	●	●
R	правое	●	●	●	●

E – исполнение вала

код	обозначение	12	28	34	80
P1	шлицевое W8x2x32x35 DIN ISO 14	●	●	●	●

F – присоединение рабочих каналов, гидроклапанная аппаратура

код			обозначение	12	28	34	80
F	6	0	2 резьбовых отв. на торце по DIN/ISO228	нет	S(G ^{3/4"}) A(G ^{1/2"})	S(G ^{3/4"}) A(G ^{1/2"})	S(G ^{1 1/4"}) A(G ^{1"})
F	7	0	2 резьбовых отв. на торце по DIN/ISO228	нет	нет	нет	S(G ^{1"}) A(G ^{3/4"})
F	9	0	2 резьбовых отв. на торце по DIN/ISO228	S(G ^{1"}) A(G ^{3/4"})	S(G ^{1"}) A(G ^{3/4"})	S(G ^{1"}) A(G ^{3/4"})	S(G ^{1 1/4"}) A(G ^{3/4"})

G – специальные функции

код	обозначение	12	28	34	80
NN*	нет	●	●	●	●
01	комплектруется всасывающим патрубком DIN ISO 228, угол 90 °	○	○	○	●
02	комплектруется всасывающим патрубком DIN ISO 228, угол 45 °	○	○	○	●
03	комплектруется всасывающим патрубком DIN ISO 228, прямой	○	○	○	●

H – материал уплотнений вала

код	обозначение	12	28	34	80
B*	NBR	●	●	●	●
F	FKM	○	○	○	●
E	«Ecoflon-2»	○	○	○	●

Структурная схема обозначения насосов 411К серии

A			B	C			D	E			F			G	H			I			
4	1	1	.	K

● = производится серийно
○ = возможное исполнение
- = нет

A – серия

код	обозначение
411K	серия 411K

B – модель

код	обозначение	411.K.56	411.K.107
0	базовое исполнение	-	-
K	компакт - серия	●	●

C – рабочий объем

код	обозначение	411.K.56	411.K.107
56	56 см ³	●	-
107	107 см ³	-	●

D – направление вращения

код	обозначение	411.K.56	411.K.107
L	левое	●	●
R	правое	●	●

E – исполнение вала

код	обозначение	411.K.56	411.K.107
P1	шлицевое W8x32x35 DIN ISO 14	●	●

F – расположение рабочих каналов, встроенная гидроаппаратура

код	обозначение	411.K.56	411.K.107
F 6 0	2 резьбовых на торце	●	●
	↓ встроенная гидроаппаратура		
	0 отсутствует		
	расположение рабочих каналов		
7	2 резьбовых на торце по DIN ISO 228 (уменьш.)		
9	2 резьбовых на торце по DIN ISO 228 (увелич.)		

G – специальные функции

код	обозначение	411.K.56	411.K.107
NN*	нет	●	●
01	комплектуется всасывающим патрубком DIN ISO 228, угол 90 °	●	●
02	комплектуется всасывающим патрубком DIN ISO 228, угол 45 °	●	●
03	комплектуется всасывающим патрубком DIN ISO 228, прямой	●	●

H – материал уплотнений вала

код	обозначение	411.K.56	411.K.107
B*	NBR	●	●
F	FKM	●	●
E	Ecoflon	○	○

I – климатическое исполнение и категория размещения

код	обозначение	411.K.56	411.K.107
U1*	умеренный климат, размещение на открытом воздухе	●	●
TB1	тропический влажный климат, размещение на открытом воздухе	●	●

* - при заказе допускается не указывать

Основные параметры для нерегулируемых насосов компакт серии.

Наименование параметров	Значения параметров					
	311.K.12	311.K.28	311.K.34	411.K.56	311.K.80	411.K.107
Рабочий объем Vg (номинальный), см ³ /об	12	28	34	56	80	107
Частота вращения вала, n (об/мин):	400					
- минимальная n _{min}	400					
- номинальная n _{nom}	2400	1920	1920	1500	1200	1200
- максимальная n _{max}	4000	3000	3000	2000	2400	1600
при минимальном давлении на входе 0,1 МПа	4000	3000	3000	2000	2400	1600
- предельная n _{peak} при давлении на входе 0,2 МПа, не менее	6000	4750	4750	3750	3350	3000
Подача Q (номинальная), л/мин	26	51	62	84	91	128
Давление на входе, МПа: - минимальное (абсолютное)	0,1					
Давление на выходе, МПа:						
- номинальное	16	16	16	30	16	30
- максимальное	35	35	35	35	35	35
Мощность потребляемая, N кВт						
- номинальная	7,5	15	18	42	27	64
Коэффициент подачи	0,95					
КПД полный	0,91					
Масса (без рабочей жидкости), кг	7,5	9	9	13	18	18

Требования к рабочим жидкостям.

Характеристика рабочей жидкости должна соответствовать параметрам, указанным в Каталоге рекомендуемых рабочих жидкостей и на сайте изготовителя – www.psm-hydraulics.ru.

Кинематическая вязкость рабочей жидкости:
оптимальная (постоянная)
максимальная пусковая
минимальная кратковременная

20-35 мм²/с (сСт)
1500 мм²/с (сСт)
10 мм²/с (сСт)

Чистота рабочей жидкости:

не хуже 12 класса по ГОСТ 17216-71
не хуже класса 17/14 по ISO/DIN 4406

Определение номинального типоразмера насоса.

$$\text{Подача } Q = \frac{V_g \cdot n \cdot \eta_v}{1000} \quad \text{л/мин}$$

$$\text{Крутящий момент } T = \frac{V_g \cdot \Delta P}{20 \cdot \pi \cdot \eta_{mh}} \quad \text{Н}\cdot\text{м}$$

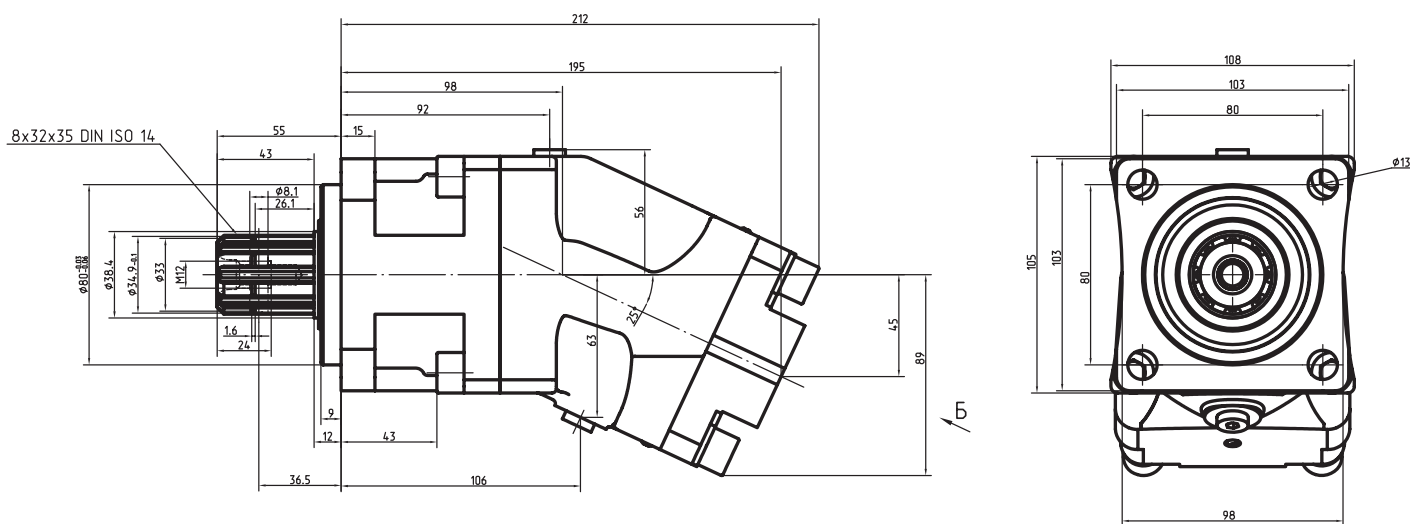
$$\text{Мощность } N = \frac{Q \cdot \Delta P}{600 \cdot \eta_t} \quad \text{кВт}$$

где:

Q – подача насоса, л/мин
T – крутящий момент потребляемый насосом, Н•м
N – мощность потребляемая насосом, кВт
V_g – рабочий объем насоса, см³/об
n – частота вращения вала, об/мин
ΔP – перепад давлений, кгс/см²
η_v – КПД объемный
η_{mh} – КПД гидромеханический
η_t = η_v · η_{mh} – КПД полный

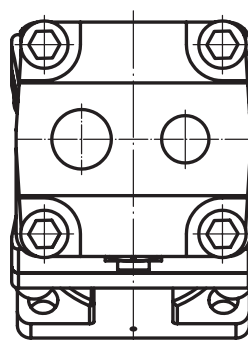
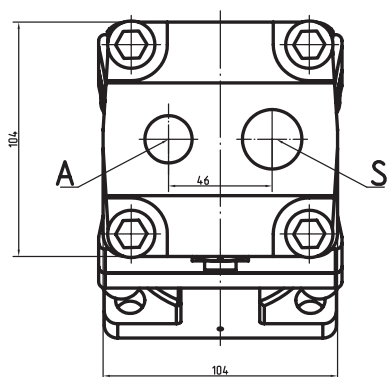
311.K.12, 311.K.28, 311.K.34

Габаритно – присоединительные размеры



Левое вращение

Правое вращение

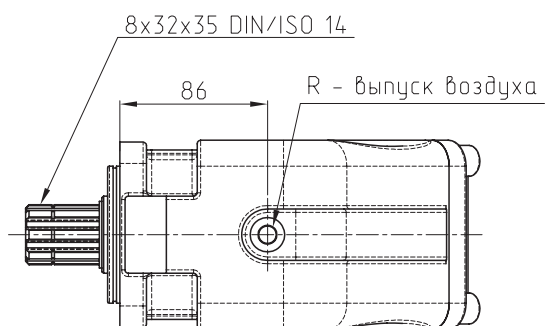
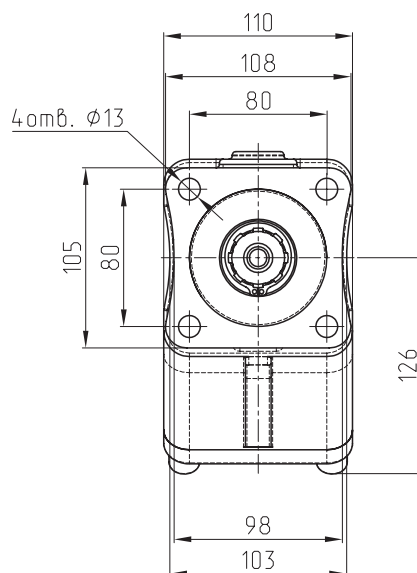
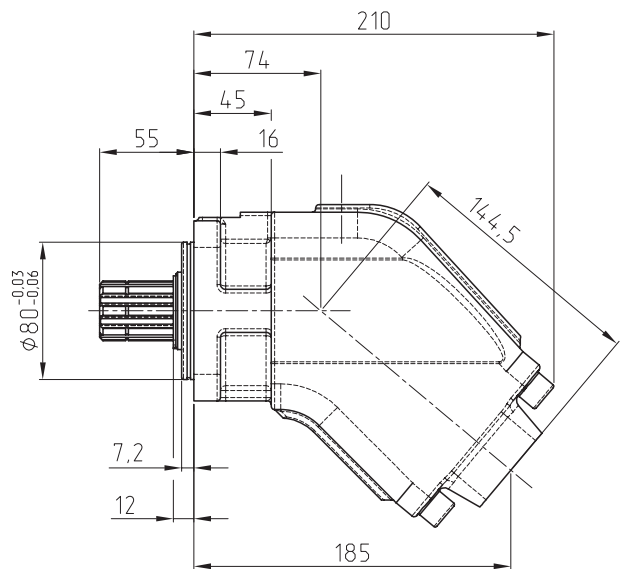


A – линия нагнетания

S – линия всасывания

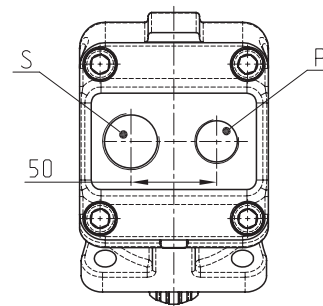
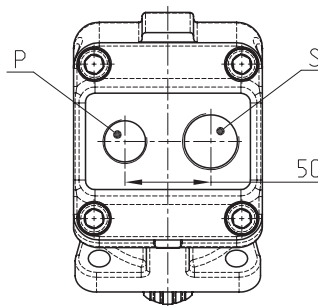
R – отверстие для выпуска воздуха (заглушено)

411.K.56
 Габаритно-присоединительные размеры



правое вращение

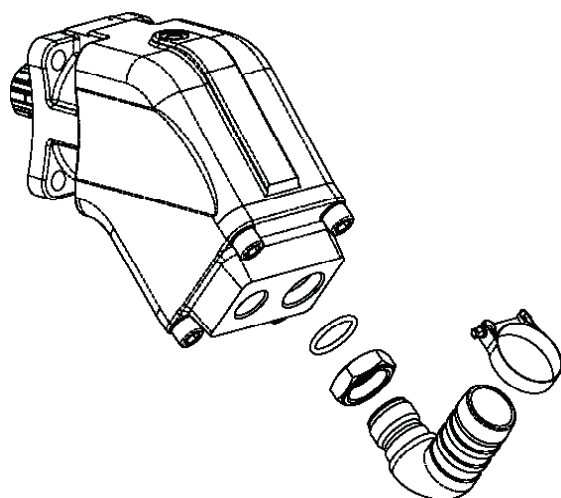
левое вращение



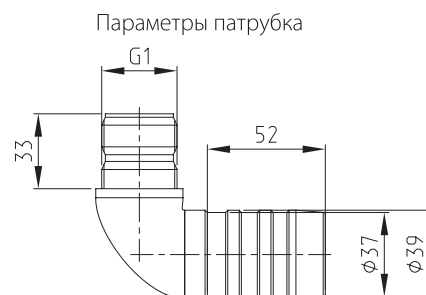
S - отверстие всасывания G1" x 18
 P - отверстие нагнетания G3/4" x 16
 R - отверстие для выпуска воздуха M10x1

411.K.56
Исполнения насоса

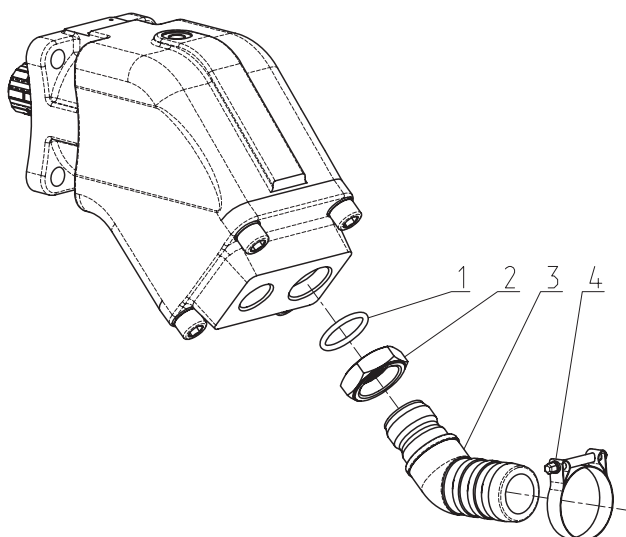
411.K.56.R(L).P1.F60.01.B.Y1 насос с комплектом патрубка 90° линии всасывания



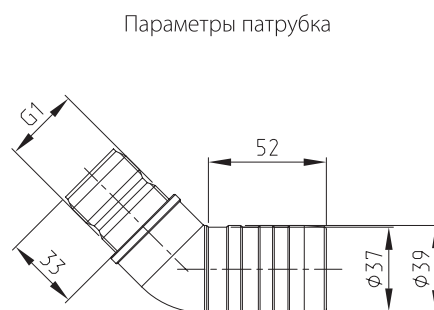
- 1 - кольцо уплотнительное
- 2 - гайка
- 3 - патрубок G1" 90°
- 4 - хомут



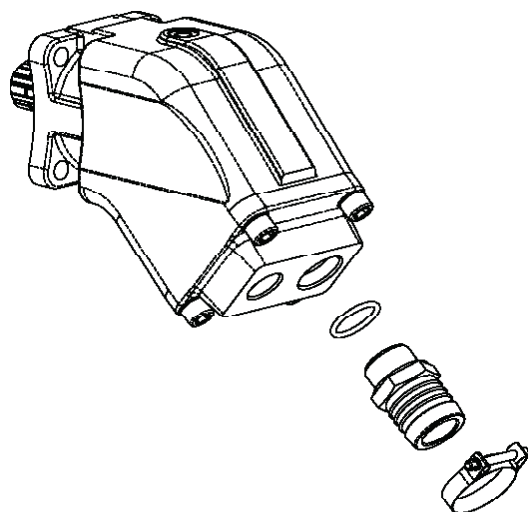
411.K.56.R(L).P1.F60.02.B.Y1 насос с комплектом патрубка 45° линии всасывания



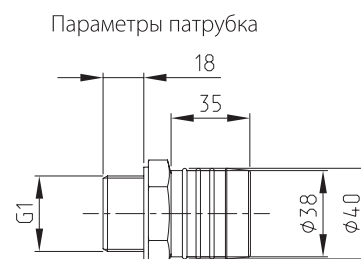
- 1 - кольцо уплотнительное
- 2 - гайка
- 3 - патрубок G1" 45°
- 4 - хомут



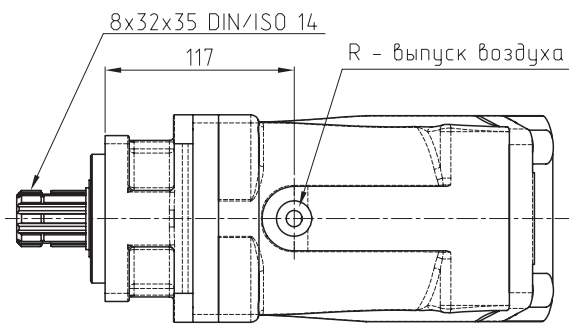
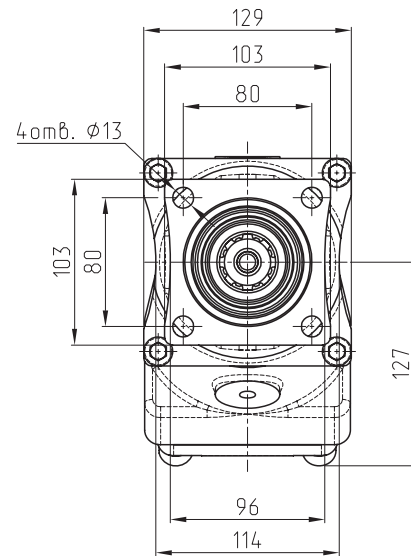
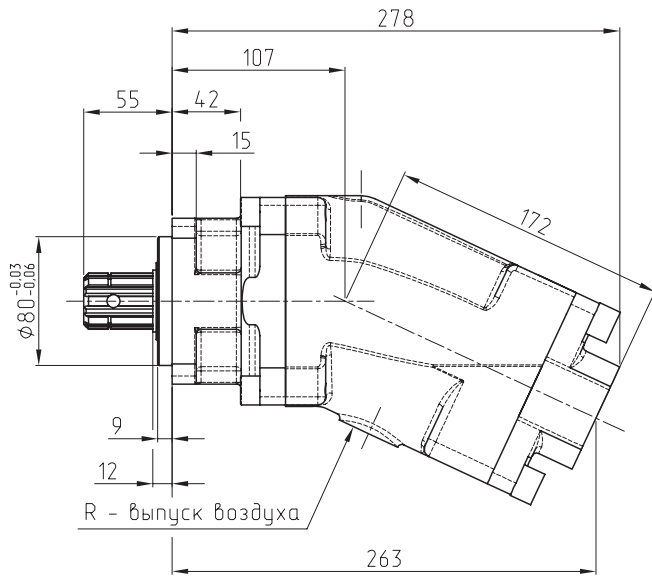
411.K.56.R(L).P1.F60.03.B.Y1 насос с комплектом прямого патрубка линии всасывания



- 1 - кольцо уплотнительное
- 2 - патрубок G1" прямой
- 3 - хомут

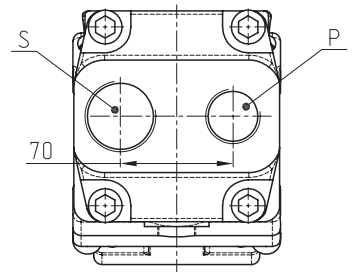
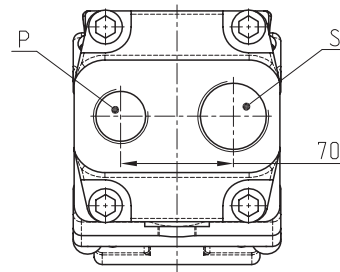


311.K.80
Габаритно-присоединительные размеры



правое вращение

левое вращение



S - отверстие всасывания G1¼" x 20

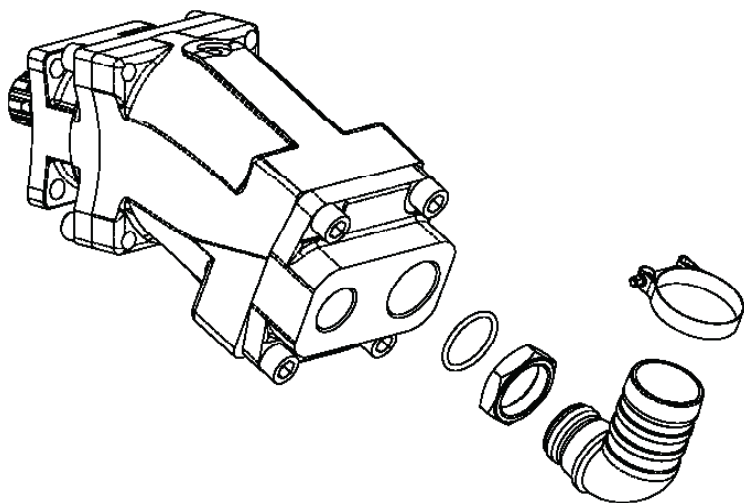
P - отверстие нагнетания G1" x 18

R - отверстие для выпуска воздуха M10x1

311.K.80

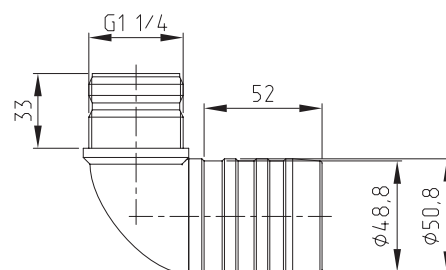
Исполнения насоса

311.K.80.R(L).P1.F60.01.B.Y1 насос с комплектом патрубка 90° линии всасывания

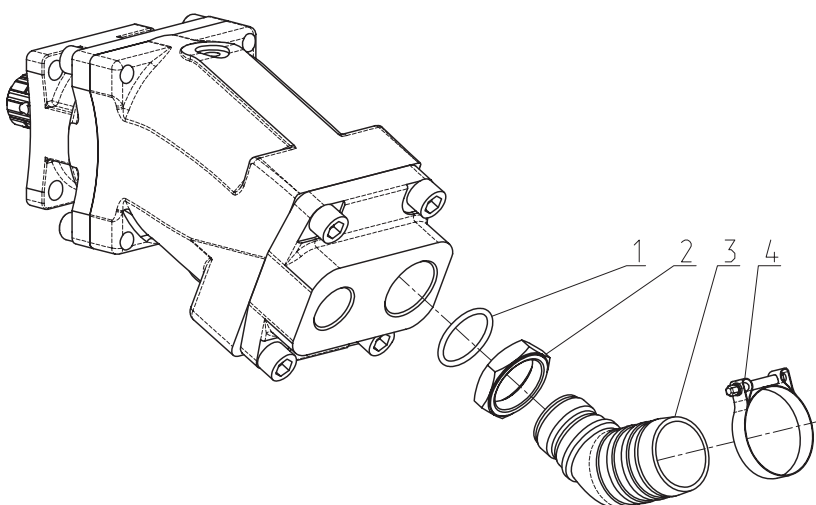


- 1 - кольцо уплотнительное
- 2 - гайка
- 3 - патрубок G1¼" 90°
- 4 - хомут

Параметры патрубка

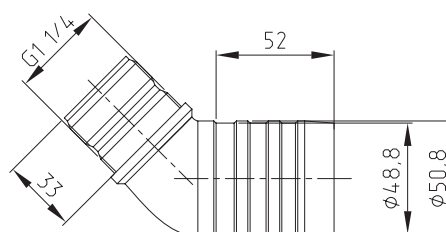


311.K.80.R(L).P1.F60.02.B.Y1 насос с комплектом патрубка 45° линии всасывания

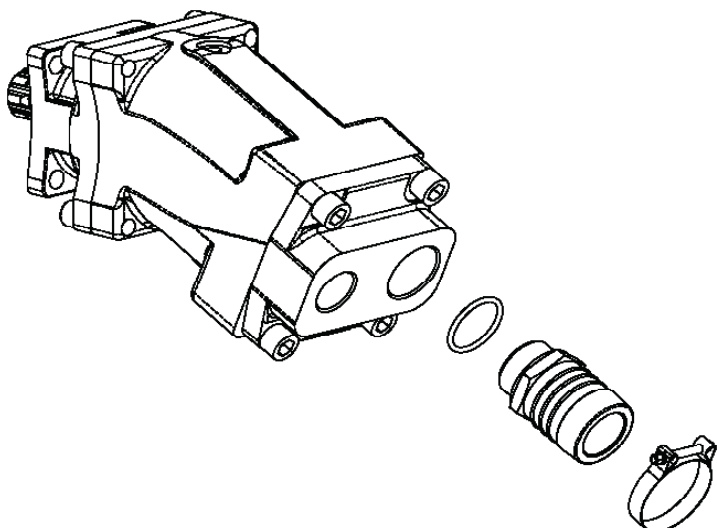


- 1 - кольцо уплотнительное
- 2 - гайка
- 3 - патрубок G1¼" 45°
- 4 - хомут

Парметры патрубка

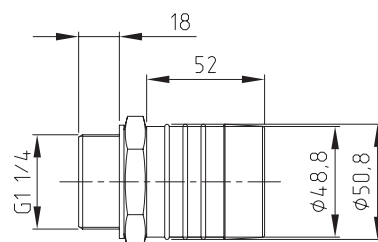


311.K.80.R(L).P1.F60.03.B.Y1 насос с комплектом прямого патрубка линии всасывания



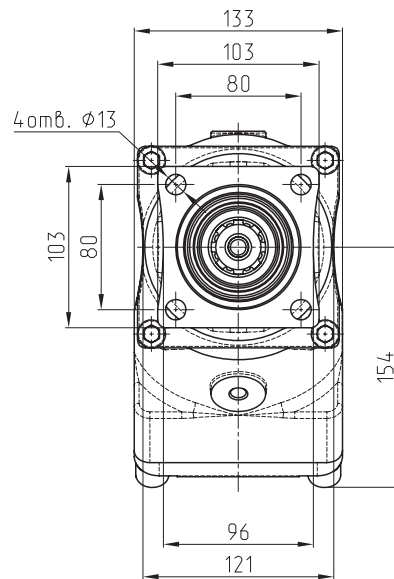
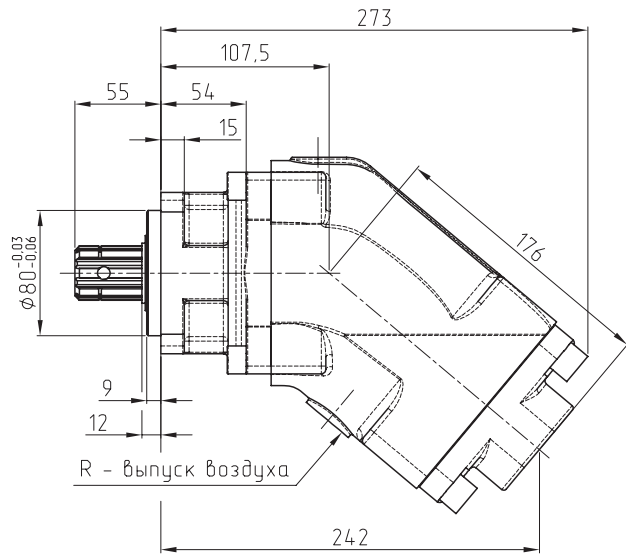
- 1 - кольцо уплотнительное
- 2 - патрубок G1¼" прямой
- 3 - хомут

Параметры патрубка



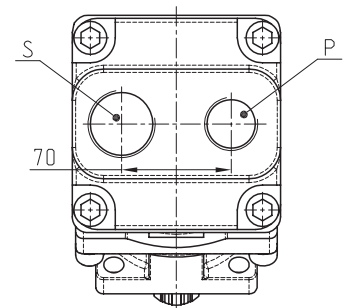
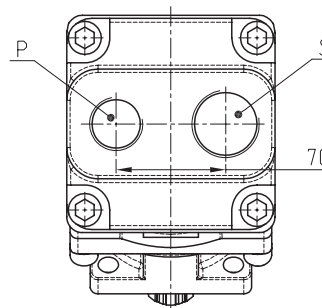
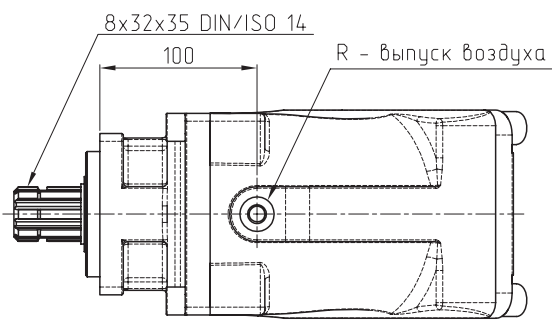
411.K.107

Габаритно-присоединительные размеры



правое вращение

левое вращение



S - отверстие всасывания G1¼" x 20

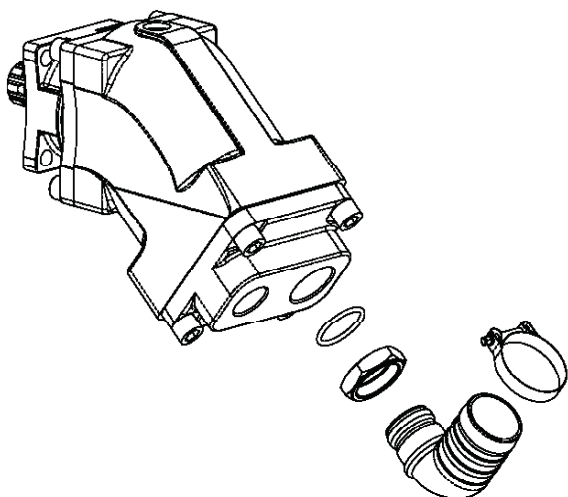
P - отверстие нагнетания G1" x 18

R - отверстие для выпуска воздуха M10x1

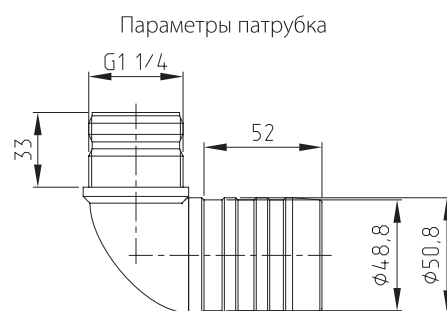
411.K.107

Исполнения насоса

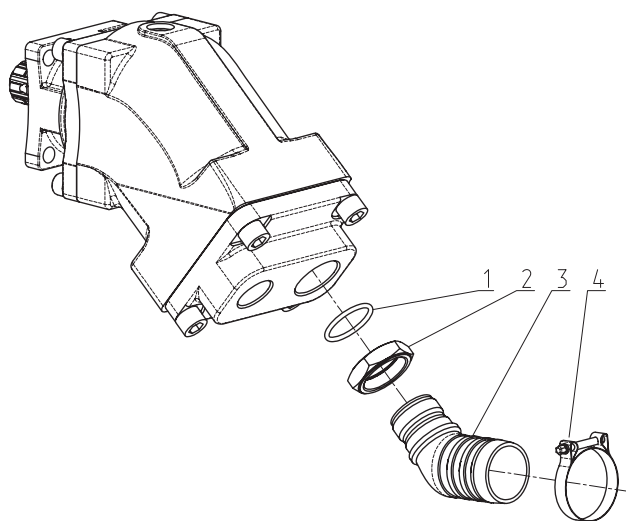
411.K.107.R(L).P1.F60.01.B.Y1 насос с комплектом патрубка 90° линии всасывания



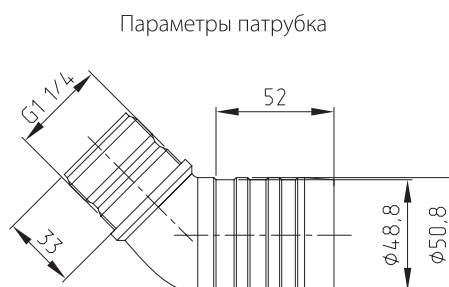
- 1 - кольцо уплотнительное
- 2 - гайка
- 3 - патрубок G1 1/4" 90°
- 4 - хомут



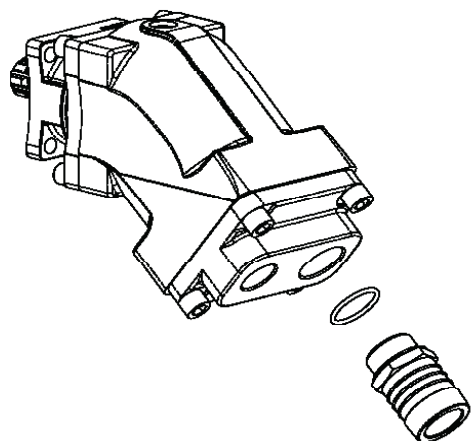
411.K.107.R(L).P1.F60.02.B.Y1 насос с комплектом патрубка 45° линии всасывания



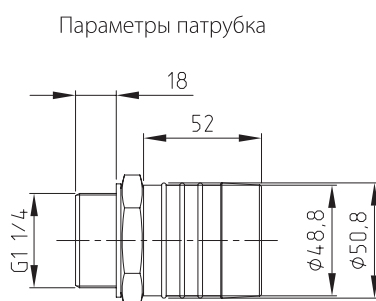
- 1 - кольцо уплотнительное
- 2 - гайка
- 3 - патрубок G1 1/4" 45°
- 4 - хомут



411.K.107.R(L).P1.F60.03.B.Y1 насос с комплектом патрубка линии всасывания



- 1 - кольцо уплотнительное
- 2 - патрубок G1" прямой
- 3 - хомут



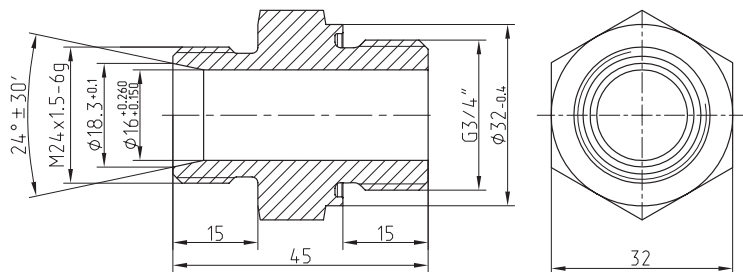
Аксессуары.

Дополнительно возможна комплектация штуцерами линии нагнетания.
Штуцера в комплект поставки не входят, заказываются дополнительно

Для насоса 411.K.56, 411.K.63

Обозначение для заказа: Шт.08.M24x1.5-03.G3/4-16

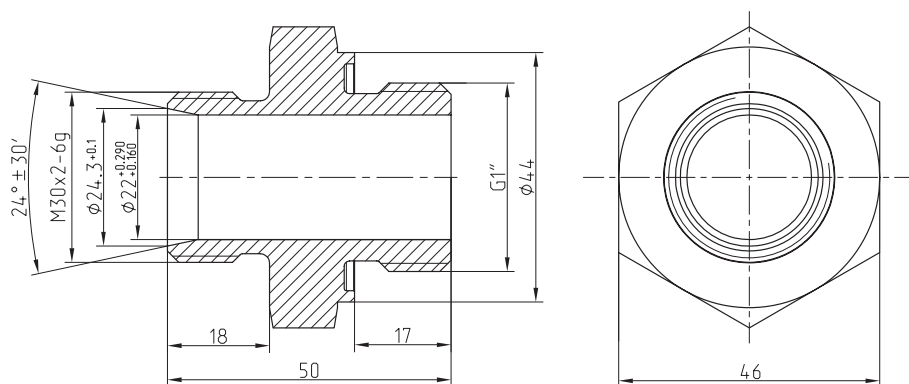
Кольцо уплотнительное: 025-028-019 ГОСТ 9833-73



Для насосов 311.K.80, 411.K.107, 411.K.125

Обозначение для заказа: Шт.08.M30x2-03.G1-22

Кольцо уплотнительное: 035-040-030 ГОСТ 9833-73



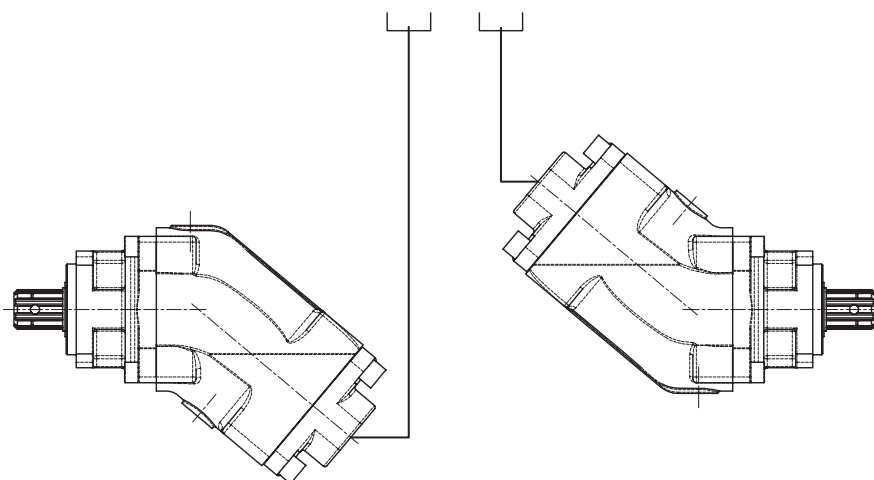
Рекомендации по установке.

Для безупречной работы насосов компакт серии необходимо руководствоваться требованиями данного раздела.

Ориентация насосов любая.

Внутренняя полость насоса всегда должна оставаться заполненной рабочей жидкостью. Рекомендуется линию всасывания проводить согласно показанным на рисунках схемах.

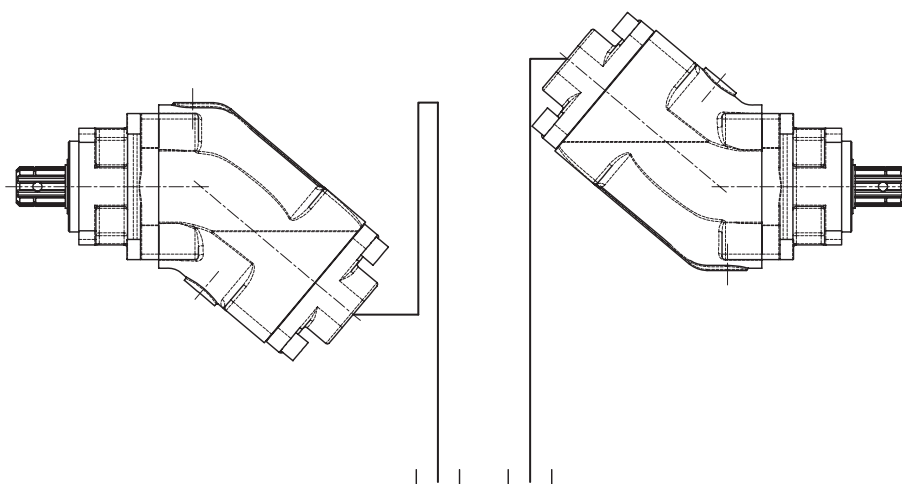
Расположение насоса ниже уровня гидробака.



При первом запуске насоса в эксплуатацию необходимо:

- заполнить дренажную полость насоса рабочей жидкостью, для чего выпустить воздух через отверстие R в верхней точке;
- заполнить рабочей жидкостью линию всасывания;
- первый запуск производить на минимальных оборотах, с целью полного заполнения гидросистемы рабочей жидкостью.

Расположение насоса выше уровня гидробака.



При первом запуске насоса в эксплуатацию необходимо:

- заполнить внутреннюю полость насоса рабочей жидкостью, для чего выпустить воздух через отверстие R в верхней точке;
- заполнить рабочей жидкостью линию всасывания;
- первый запуск производить на минимальных оборотах, с целью полного заполнения гидросистемы рабочей жидкостью;

По согласованию с изготовителем возможна другая ориентация насосов.

Для заметок:

ОАО «ПНЕВМОСТРОЙМАШИНА»

620100, Россия, г. Екатеринбург, Сибирский тракт, 1 км., Стр. 8 «Е»

Тел.: +7 (343) 229-92-98, факс: +7 (343) 264-66-99

www.psm-hydraulics.ru

Технический отдел:

Тел.: +7 (343) 229-91-37

E-mail: tech.support@psmural.ru

Отдел продаж:

Тел.: +7 (343) 229-91-13

Тел.: +7 (343) 229-92-04

Тел.: +7 (343) 254-34-70

Тел.: +7(343) 254-34-51

E-mail: sales@psmural.ru



